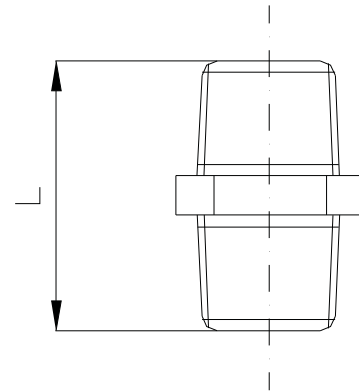


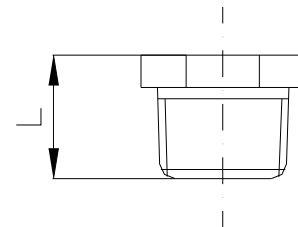
ENTREROSCA SERIE 2000

CODIGO	MEDIDA	L
2003-4	1/4	16
2003-6	3/8	19
2003-8	1/2	23
2003-12	3/4	28
2003-16	1	36
2003-20	1 1/2	46
2003-24	1 1/4	50
2003-32	2	65



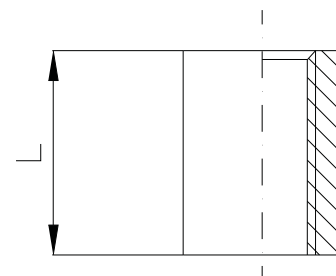
TAPON SERIE 2000

CODIGO	MEDIDA	L
2007-4	1/4	16
2007-6	3/8	19
2007-8	1/2	23
2007-12	3/4	29
2007-16	1	36
2007-20	1 1/2	46
2007-24	1 1/4	50
2007-32	2	65



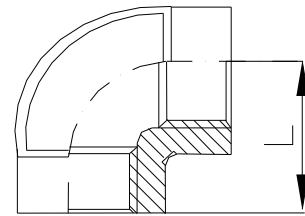
CUPLA SERIE 2000

CODIGO	MEDIDA	L
2001-4	1/4	19
2001-6	3/8	22
2001-8	1/2	27
2001-12	3/4	32
2001-16	1	40
2001-20	1 1/2	48
2001-24	1 1/4	55
2001-32	2	66



CODO 90 H-H SERIE 2000

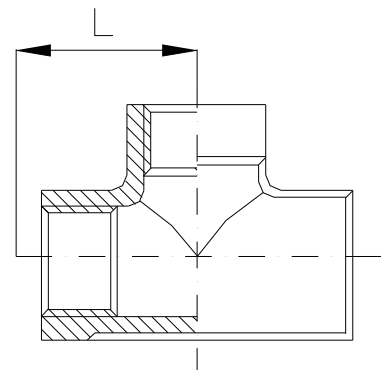
CODIGO	MEDIDA	L
2005-4	1/4	19
2005-6	3/8	23
2005-8	1/2	27
2005-12	3/4	32
2005-16	1	37
2005-20	1 1/2	42
2005-24	1 1/4	48
2005-32	2	56



1

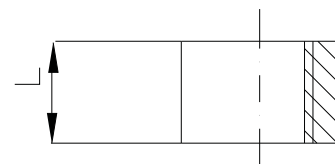
TEE H-H-H SERIE 2000

CODIGO	MEDIDA	L
2002-4	1/4	19
2002-6	3/8	21
2002-8	1/2	22
2002-12	3/4	25
2002-16	1	28
2002-20	1 1/2	33
2002-24	1 1/4	36
2002-32	2	43



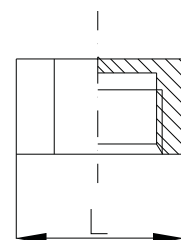
MEDIA CUPLA SERIE 2000

CODIGO	MEDIDA	L
2008-4	1/4	10
2008-6	3/8	12
2008-8	1/2	14
2008-12	3/4	18
2008-16	1	23
2008-20	1 1/2	26
2008-24	1 1/4	30
2008-32	2	35



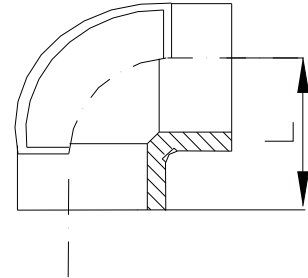
TAPA SERIE 2000

CODIGO	MEDIDA	L
2006-4	1/4	18
2006-6	3/8	22
2006-8	1/2	26
2006-12	3/4	32
2006-16	1	39
2006-20	1 1/2	48
2006-24	1 1/4	54
2006-32	2	69



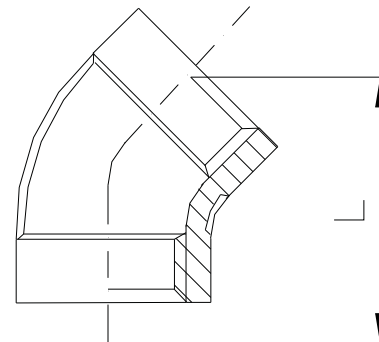
CODO 90 SW SERIE 2000

CODIGO	MEDIDA	L
2010-4	1/4	19
2010-6	3/8	23
2010-8	1/2	27
2010-12	3/4	32
2010-16	1	37
2010-20	1 1/2	42
2010-24	1 1/4	48
2010-32	2	56



CODO 45 SERIE 2000

CODIGO	MEDIDA	L
2009-4	1/4	19
2009-6	3/8	21
2009-8	1/2	22
2009-12	3/4	25
2009-16	1	28
2009-20	1 1/2	33
2009-24	1 1/4	36
2009-32	2	43



UNION DOBLE SERIE 2000

CODIGO	MEDIDA	L
2004-4	1/4	42
2004-6	3/8	45
2004-8	1/2	48
2004-12	3/4	52
2004-16	1	58
2004-20	1 1/2	65
2004-24	1 1/4	70
2004-32	2	78

