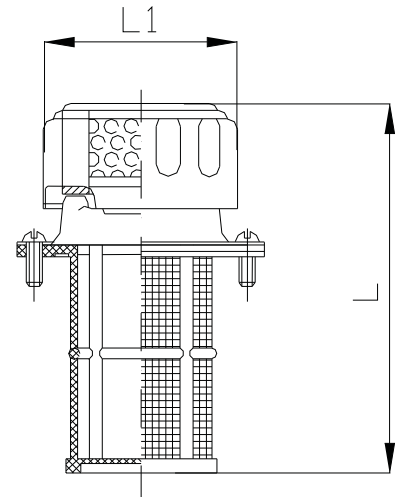
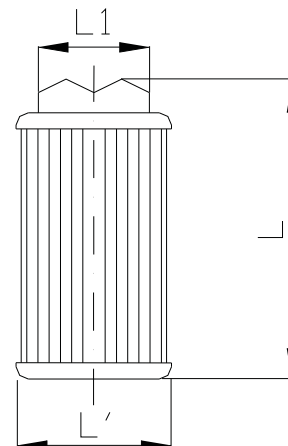


**BOCA DE CARGA**

CODIGO	DETALLE	L	L1
81-01	BOCA DE CARGA CHICA	110	45
81-02	BOCA DE CARGA GRANDE	132	76


**FILTRO DE SUCCION**

CODIGO	ROSCA	LTS	L	L1	L'
80-01	1/2"	6	75	30	44
80-02	1/2"	12	107	30	44
80-03	3/4"	20	122	44	63
80-04	1"	45	153	44	63
80-05	1 1/2"	80	169	68	95
80-06	1 1/2"	110	214	68	95
80-07	2"	160	294	68	95
80-08	2"	200	170	105	166
80-09	2 1/2"	300	233	105	166
80-10	3"	400	298	105	166
80-11	3"	500	363	105	166


**VISORES DE NIVEL**

CODIGO	DETALLE	L	L1
82-01	NIVEL DE ACEITE CHICO C/MARC. TERM.	114	36
82-02	NIVEL DE ACEITE GRANDE C/MARC. TERM.	178	57

