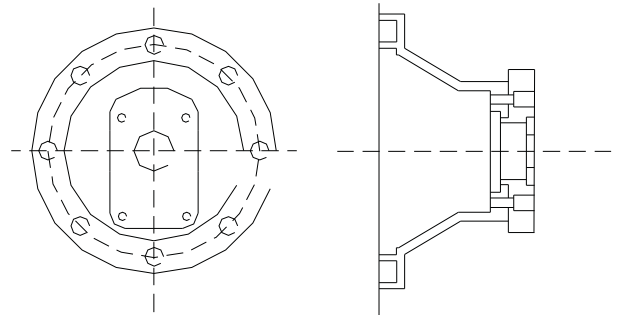


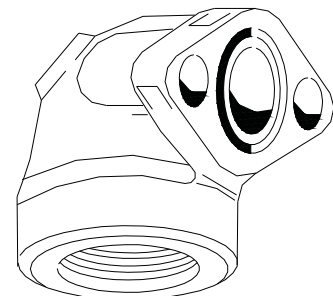
LINTERNA PARA BOMBA A ENGRANAJES

LINTERNA PARA BOMBAS A ENGRANAJES.
 HP MOTOR 5 1/2 CABALLOS
 FIJACION A TORNILLOS.



CODO PARA BOMBA A ENGRANEJE ALUMINIO

CODIGO	ROSCA	TORNILLOS	ORINGS
EGP1	3/8	M 6X22	2-121
EGP2	1/2	M 6X22	2-121
EGP3	1/2	M 8X25	2-132
EGP4	3/4	M 8X25	2-132
EGP5	3/4	M 10X30	2-217
EGP6	1"	M 10X30	2-217
EGP7	3/4	M 10X30	2-220
EGP8	1"	M 10X30	2-220



CODO PARA BOMBA A ENGRANEJE ACERO

CODIGO	ROSCA	TORNILLO	ORING
EBP1	3/8	M 6X30, M 6X35	2-116
EBP2	1/2	M 6X30, M 6X35	2-116
EBP3	1/2	M 6X30, M 6X35	2-119
EBP4	3/4	M 6X30, M 6X35	2-119

