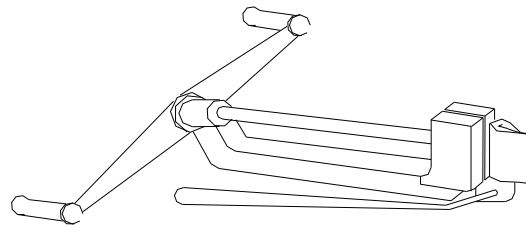


SUNCHADORA BAND-IT

SUNCHADORA DE FLEJES Y HEBILLAS.
 CONSTRUIDA EN ACERO FORJADO.
 CAPACIDAD DE TENCION SUPERIOR A
 2400 LB. ADMITE FLEJES DE 1/4, 3/8, 1/2,
 5/8, Y 3/4.

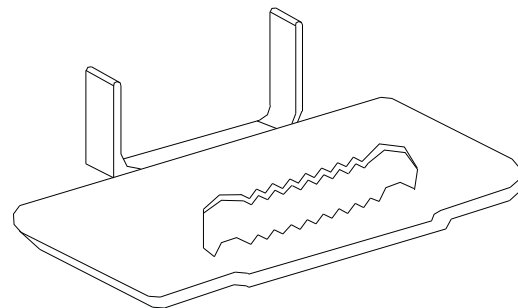
CODIGO 3042-30



HEBILLAS BAND-IT

CODIGO	PULGADAS	MM
3040-6	3/8	10
3040-8	1/2	13
3040-10	5/8	16
3040-12	3/4	19

CONTRUIDAS EN ACERO INOXIDABLE AISI 201,
 APTAS PARA TOMAR EL FLEJE.
 CAJAS DE 100 UNIDADES.



FLEJE BAND-IT

CODIGO	PULGADAS	MM
3041-6	3/8X30,5	10
3041-8	1/2X30,5	13
3041-10	5/8X30,5	16
3041-12	3/4X30,5	20

CONSTRUIDO EN ACERO INOXIDABLE AISI 201, CON
 BORDES BISELADOS EN ROLLOS DE 100 PIES

