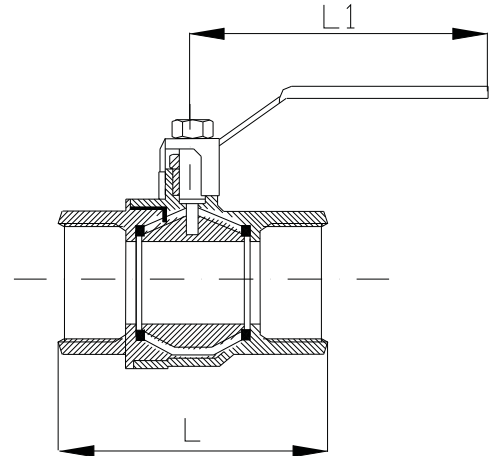


VALVULA ESFERICA - VEF

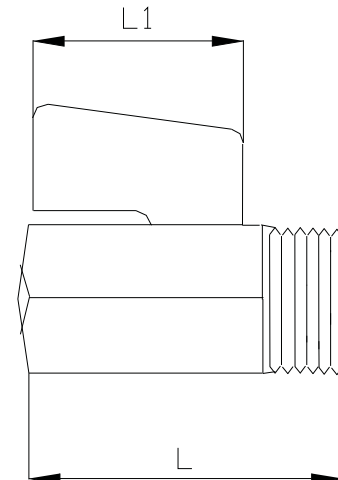
CODIGO	DIAMETRO	L	L1
84-02-4	1/4	40	57
84-02-6	3/8	45	67
84-02-8	1/2	57	90
84-02-12	3/4	60	90
84-02-16	1	72	112
84-02-20	1 1/4	75	128
84-02-24	1 1/2	82	141
84-02-32	2	93	165
84-02-40	2 1/2	115	195
84-02-48	3"	135	220

VALVULA ESFERICA
 PN-40 PASO TOTAL
 CONSTRUCCION EN LATON DIN
 17660 CROMADO JUNTAS PTFE, EXTREMOS H- H.


VALVULA MINIESFERICA M-H

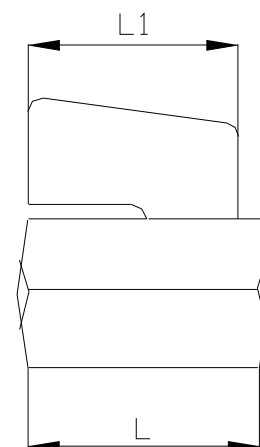
CODIGO	MEDIDA	L	L1
3097-02	1/8	35	22
3097-04	1/4	39	22
3097-06	3/8	40	22
3097-08	1/2	45	22

VALVULA ESFERA CORT E
 CONSTRUIDO EN LATON DIN
 17660 BARRA EXAGONAL
 CROMADAS, JUNTAS PTFE,
 EXTREMOS ROSCA GAS M-H.


VALVULA MINIESFERICA H-H

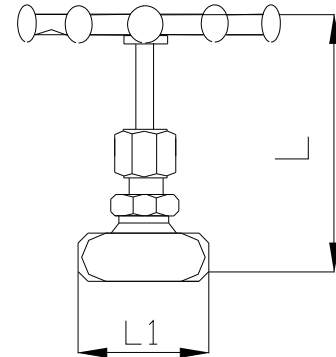
CODIGO	MEDIDA	L	L1
3096-02	1/8	35	22
3096-04	1/4	39	22
3096-06	3/8	40	22
3096-08	1/2	45	22

VALVULA ESFERA CORT E
 CONSTRUIDO EN LATON DIN
 17660 BARRA EXAGONAL
 CROMADAS, JUNTAS PTFE,
 EXTREMOS ROSCA GAS H-H.



VALVULA DE AGUJA

CODIGO	MEDIDA	L	L1
84-VA-08	1/2	115	60
84-VA-12	3/4	115	60
84-VA-16	1"	120	70
84-VA-20	1 1/4	138	75
84-VA-24	1 1/2	140	90
84-VA-32	2"	150	100

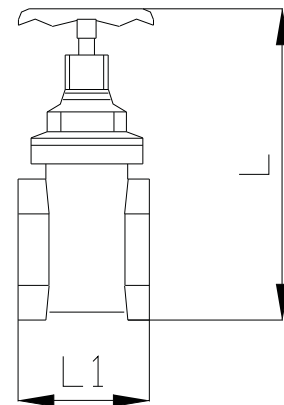


ROSCA GAS H-H, ROSCA NPT H-H
 CONST. EN LATON DIN.
 RANGO: 3000 LBS.

ARTICULO: 2221 GAS H-H
 ARTICULO: 2222 NPT H-H

VALVULA COMPUERTA

CODIGO	MEDIDA	L	L1
84-VC-08	1/2	65	32
84-VC-12	3/4	68	35
84-VC-16	1"	70	39
84-VC-20	1 1/4	78	43
84-VC-24	1 1/2	92	48
84-VC-32	2"	107	53



PN-10 PASO TOTAL
 CONST. EN LATON DIN 17660
 PRENSA ESTOPA ACRILONITRILO
 TEM. MAX. 120°C, EXTREMOS ROSCA.

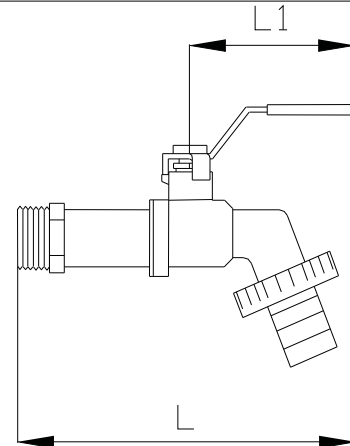
ARTICULO: 3220

VALVULA ESFERA PARA MANGUERA

CODIGO	MEDIDA	L	L1
84-2P-8	1/2	145	92
84-2P-12	3/4	155	92
84-2P-16	1"	188	115

PN-16 PASO TOTAL
 CONST. EN LATON DIN 17660 C ROMADO
 JUNTAS PTFE, ENTRADA ROSCA GAS
 MACHO, SALIDA RACORD 2 PIEZAS MANG.
 TEMP. MAX. 100°C.

ARTICULO: 3059

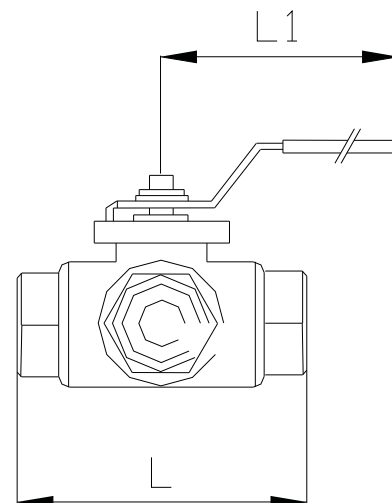

VALVULA ESFERA 3 VIAS

CODIGO	MEDIDA	L	L1
84-S33V8	1/2	75	138
84-S33V12	3/4	86	138
84-S33V16	1"	103	162
84-S33V20	1 1/4	115	162
84-S33V24	1 1/2	125	220
84-S33V32	2"	146	220

PN-25 PASO TOTAL
 CONST. EN LATON CROMADO.
 3 GUARNICIONES PTFE. EXTREMO
 ROSCA GAS HEMBRA.
 TEMP. MAX. 200°C.

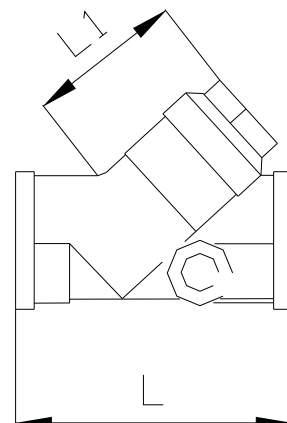
ARTICULO: 3070 EN "L"

ARTICULO: 3080 EN "T"


FILTRO COLADOR TIPO "Y"

CODIGO	MEDIDA	L	L1
3302-08	1/2	59	44
3302-12	3/4	70	51
3302-16	1"	87	60
3302-20	1 1/4	96	73
3302-24	1 1/2	106	80
3302-32	2"	126	98

CUERPO LATON DIN 17660
 TAMIZ: INOX AISI 316
 LUZ: 300 MICRAS PN-16
 TEMP. MAX. 140°C
 EXTREMOS ROSCA, GAS HEMBRA.
 ARTICULO: 3302

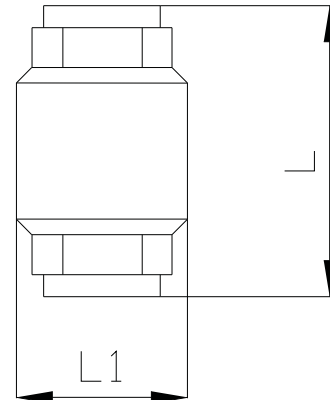


VALVULA DE RETENCION EUROPA

CODIGO	MEDIDA	L	L1
5100-08	1/2	35	57
5100-12	3/4	42	64
5100-16	1"	48	75
5100-20	1 1/4	61	82
5100-24	1 1/2	71	93
5100-32	2"	87	100

CONT. EN LATON DIN 17660
 CIERRE N.B.R. (GOMA)
 MUELLE ACERO INOX. 18/8
 TEMP. MAX. 90°C
 EXTREMOS ROSCA GAS HEMBRA.

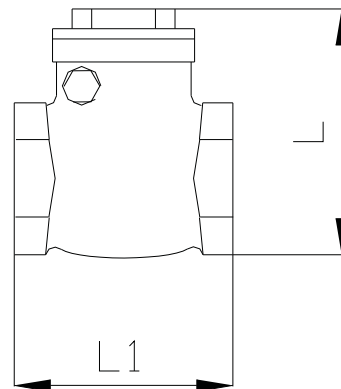
ARTICULO: 3131


VALVULA RETENCION A CLAPETA

CODIGO	MEDIDA	L	L1
5100-C08	1/2	52	58
5100-C12	3/4	63	70
5100-C16	1"	69	80
5100-C20	1 1/4	87	88
5100-C24	1 1/2	97	102
5100-C32	2"	110	115

CIERRE GOMA PN-12/8 C ONST. EN
 LATON DIN 17660, CIERRE N.B.R.
 TEMP. MAX. 90°C
 MONTAJE HORIZONTAL
 EXTREMOS ROSCA GAS HEMBRA.

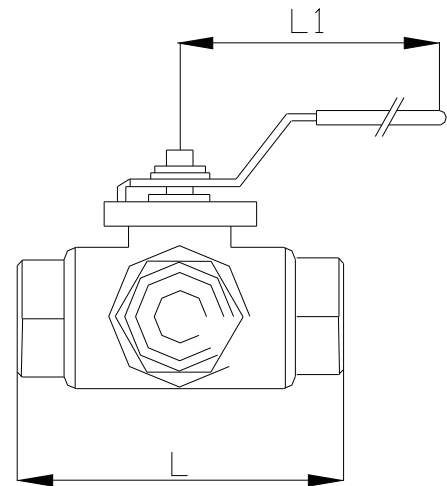
ARTICULO: 130



VALVULA ESFERA 3 VIAS INOX

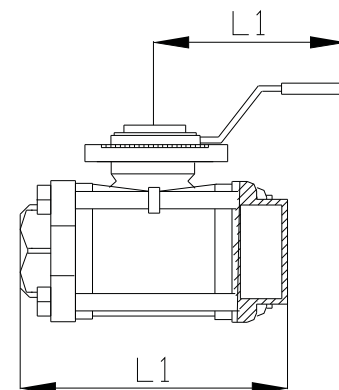
CODIGO	MEDIDA	L	L1
84-S13V-8	1/4	69	106
84-S13V-12	3/8	69	106
84-S13V-16	1/2	75	138
84-S13V-20	3/4	86	138
84-S13V-24	1"	103	162
84-S13V-32	1 1/4	115	162
84-S13V-40	1 1/2	125	220
84-S13V-48	2"	146	220

CONST: AISI 316 - JUN TAS PTFE +FV
 JUNTAS CUERPO Y EJE: PTFE
 EXTREMOS ROSCA GAS DIN 259.
 ARTICULO: 2040 EN "L"
 ARTICULO: 20 41 EN "T"


VALVULA ESFERA PASO TOTAL 3 PIEZAS INOX

CODIGO	MEDIDA	L	L1
84-S13C-4	1/4	50	112
84-S13C-6	3/8	50	112
84-S13C-8	1/2	56	112
84-S13C-12	3/4	73	138
84-S13C-16	1"	82	138
84-S13C-20	1 1/4	91	160
84-S13C-24	1 1/2	104	160
84-S13C-32	2"	120	160
84-S13C-40	2 1/2	155	330
84-S13C-48	3"	182	330
84-S13C-64	4"	225	340

CONST: A CERO INOX. CF8M (316)
 MICROFUSION
 TERMINALES: ASIE NTOS PTFE+15 % FV.
 PN - 70 (1000 PSI WOG) TEMP. -25° C + 200°C
 PN - 10 (150 PSI WSP) TEMP. + 180°C.
 ARTICULO: 202 5


VALVULA ESFERA PASO TOTAL 2 PIEZAS INOX

CODIGO	MEDIDA	L	L1
84-S12C-8	1/2	50	112
84-S12C-12	3/4	50	138
84-S12C-16	1"	83	138
84-S12C-20	1 1/4	91	160
84-S12C-24	1 1/2	102	160
84-S12C-32	2"	120	160
84-S12C-40	2 1/2	155	330
84-S12C-48	3"	183	330

CONST: AISI 316 - JUNT AS PTFE + FV
 EXTREMOS: ROSCA GAS DIN - 259
 MANDO MANUAL POR PALANCA.
 ARTICULO: 201 5

